



THIS MANUAL IS AVAILABLE FOR FREE
COMPLIMENTS OF

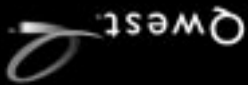
BUYMEBUYME.COM

**TO ORDER THIS PRODUCT, PLEASE CALL TOLL-FREE
1-877-992-8963 OR VISIT WWW.BUYMEBUYME.COM**

SID01

Español

Caller ID



Caller ID

SID01

With Caller ID service from Qwest, you won't find yourself wondering if you missed an important call. Plus, you can avoid unwanted calls.

Your Caller ID unit will log the name, number, date and time of incoming local and long distance calls - whether you take the call or not. The display unit stores all caller information in the order in which it was received for up to 99 calls.

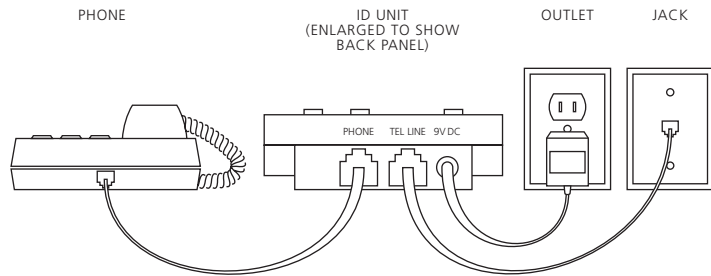
If you subscribe to Voice Messaging from Qwest, the display unit will also indicate if you have new messages waiting.

With Caller ID service from Qwest, managing your calls just gets easier.

TABLE OF CONTENTS

Set-Up Instructions	2
REVIEW Keys	4
DELETE Key	4
New Call and Message Waiting Light	5
Date and Time	5
Display Contrast	6
Display Messages	6
2-Line Phone Installation	7
Installation with a Telephone Answering Machine	8
Connecting Directly to a Wall Jack	9
Troubleshooting Tips	9
Wall Mounting	12
FCC Information	14
Warranty	15
Safety Information	16

SET-UP INSTRUCTIONS



Step 1

Connect the phone cords. Then connect the power adapter.

Note: Do not plug the power adapter into a wall outlet that is controlled by a wall switch.

For diagram showing two-line installation, see p. 7

For diagram showing installation with an answering machine, see p. 8

For instructions on wall mounting, see p. 12

Step 2

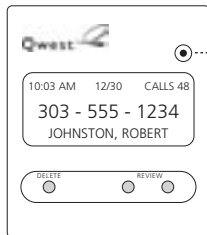
To select the language (English or Español):

- Press and hold the DELETE key while pressing the left REVIEW key to see the selections.
- Release the DELETE key to confirm the setting.

Step 3

To adjust the display contrast:

- Press and hold the DELETE key while pressing the right REVIEW key to cycle through the contrast settings.
- Release the DELETE key to confirm the contrast setting.



INDICATOR LIGHT

Green if you have received new calls that have not been reviewed.

Red if you subscribe to Voice Messaging service and you have a new message waiting.

REVIEW KEYS

Press the REVIEW keys to scroll through the call entries.

Calls are displayed in the order they were received.

The right REVIEW key displays entries from oldest to newest (from 1 to 99).

The left REVIEW key displays entries from newest to oldest (from 99 to 1).

When you reach the end of the call history, the screen displays END OF LIST.

DELETE KEY

To erase the entry shown on the display press the DELETE key once. The display will show DEL and DEL ALL options. Press the REVIEW keys to toggle the arrow to either delete the

current record (DEL) or delete all records (DEL ALL). Once you have selected the delete option, press the DELETE key again. The display will show DELETED for one record or CALLS DELETED for all records.

- DEL - deletes current record
- DEL ALL - deletes all records

NEW CALL AND MESSAGE WAITING LIGHT

The new call indicator and message waiting light flashes green when you have received any new calls that have not yet been reviewed. If you subscribe to Voice Messaging service through Qwest, the light will flash red whenever you have a new Voice Messaging message waiting.

For Voice Messaging subscribers, the Caller ID model #SID01 detects FSK Visual Message Waiting Indication.

DATE AND TIME

When not showing Caller ID information, the current Date and Time will appear on the display. There is no need to enter the date and time because they are transmitted automatically when Caller ID data is sent from Qwest. After receiving the first call, the current Date and Time will be entered and will automatically appear on the display.

DISPLAY CONTRAST

To adjust the contrast of the screen display, press and hold the DELETE key while repeatedly pressing the right REVIEW key to cycle through the contrast settings. Release the DELETE key to confirm the setting.

IMPORTANT: Do not press and hold the DELETE key without pressing the right REVIEW key. You could accidentally erase all the Caller ID entries if you press only the DELETE key.

DISPLAY MESSAGES

PRIVATE

The calling party is blocking name and number information.

MESSAGE WAITING

You have received new voice mail messages in your Voice Messaging service.

UNAVAILABLE

Qwest is unable to receive information about the caller's name and number.

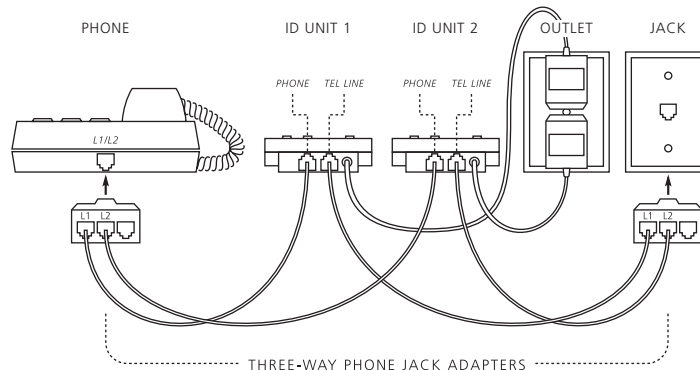
5 NEW CALLS

The total number of new calls received.

LINE ERROR

An error occurred while receiving the Caller ID information.

TWO-LINE PHONE INSTALLATION

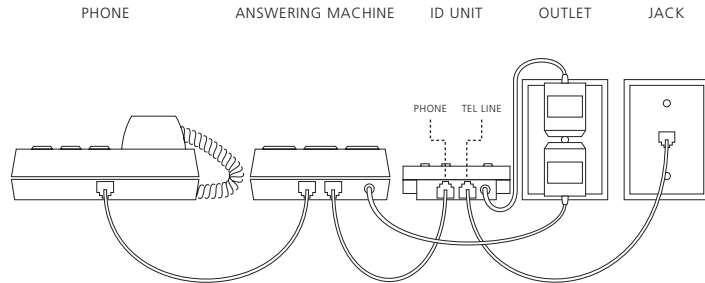


Note: You must subscribe to Caller ID service on both lines.

Three-way Phone Jack Adapters

One or both adapters may not be necessary, depending on your equipment. Adapters are available at most telephone stores.

INSTALLATION WITH A TELEPHONE ANSWERING MACHINE



CONNECTING DIRECTLY TO A WALL JACK

A telephone is not required for the operation of the Caller ID unit. Simply plug one end of the included line cord into an empty telephone wall jack and the other end into the jack marked "TEL LINE" on the back of the Caller ID unit.

TROUBLESHOOTING TIPS

Caller ID information does not display when the phone rings.

- Wait until the phone rings twice before answering.
- Make sure the line cord from the wall is inserted in the jack marked "TEL LINE" and that the line cord from the telephone is inserted in the jack marked "PHONE".
- Make sure Qwest has activated your Caller ID service.

There is no dial tone on the telephone attached to the Caller ID unit.

- Check all cords to make sure that all connections are secure.

The LCD display is dim.

- Adjust the contrast control using the DELETE and REVIEW keys to darken the display. See "DISPLAY CONTRAST" on Page 6 of this manual for instructions.

Message waiting indicator light continues to flash when you know there are no new messages.

- Unplug the AC adapter cord from the back of the Caller ID unit. Wait a few seconds and plug it back in.

Message waiting indicator light does not flash and MESSAGE WAITING does not appear.

- If you hear an interrupted dial tone on your phone signaling that you have new messages but the red light does not flash on your Caller ID unit and the MESSAGE WAITING display does not appear, your Visual Message Waiting Indication service may not be turned on. Call the Qwest Services Center and ask to have the Visual Message Waiting Indicator Service turned on.

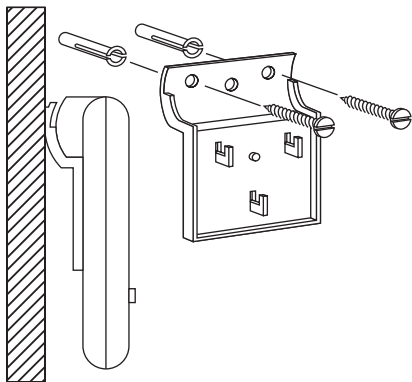
LINE ERROR message is displayed.

- LINE ERROR appears on the display if the unit detects anything other than valid Caller ID information during the silent period after the first ring. If the telephone is answered between the first and second ring, the Caller ID information may not be received properly.
- LINE ERROR may indicate the presence of noise or static on your telephone line. If this condition persists, call the Qwest Services Center.

All Caller ID data is lost from memory.

- The unit lost power. When unplugged or if a power failure occurs, all Caller ID data stored in memory will be lost.

WALL MOUNTING



1. Hold the wall mounting bracket against the wall and use a pencil to mark the position of the mounting holes.
2. Remove the bracket and drill two holes into the wall to install the plastic expanding wall anchors (not supplied).
3. Press a plastic anchor into each hole and gently tap the anchors into the wall with a hammer until the anchors are completely seated.
4. Attach the wall mounting bracket to the anchors using two screws.
5. Connect the phone cords to the Caller ID unit (see Step 1 of Set-up Instructions on Page 3).
6. Slide the unit down onto the wall mounting bracket until it snaps into place.
7. Plug the power adapter into a wall outlet not controlled by a wall switch and plug the power adapter jack into the top of the Caller ID unit.

FCC INFORMATION

To comply with FCC regulation, the following must be met:

This device complies with Part 68 of the FCC rules.

The label on the bottom of this device contains the FCC registration number and ringer equivalence number.

If requested by the telephone company, the FCC registration number of this device and the ringer equivalence number must be reported. USOC jack RJ11. For reliable operation, the sum of the ringer equivalence numbers for devices connected to a single telephone line should not exceed five. This device must not be installed on coin operated telephone lines or party lines.

This device complies with Part 15 of the FCC rules.

Operation is subject to the following two conditions:

1. This device may not cause harmful interference.
2. This device must accept any interference received, including interference that may cause undesired operation.

Repair work on this device must be done by Consumerware, Inc. or an authorized repair station.

LIMITED WARRANTY

Consumerware, Inc. warrants this product to be free from manufacturing defects for a period of one year from the original date of consumer purchase. This warranty is limited to the repair or replacement of this product only and does not extend to consequential or incidental damage to other products that may be used with this unit. This warranty is in lieu of all other warranties expressed or implied. If the unit should prove defective within the warranty period, please call Consumerware Customer Service at 1-800-456-6076 for product return information.

SAFETY INFORMATION



This symbol alerts you to important operating or servicing instructions that may appear in this user's manual. Always follow basic safety precautions when using this product to reduce the risk of injury, fire, or electric shock.

1. Read and understand all instructions.
2. Follow all warnings and instructions marked on the product.
3. Unplug this product from the wall outlet before cleaning. Do not use liquid cleaners or aerosol cleaners. Use a damp cloth for cleaning.
4. Do not use this product near water, for example: near a bathtub, wash bowl, kitchen sink, or laundry tub, in a wet basement, or near a swimming pool.
5. Do not place this product on an unstable cart, stand, or table. This product may fall, causing serious damage to the product.
6. Install this product in a protected location where no one can step on or trip over the line cord. Protect cords from damage or abrasion.
7. To reduce the risk of electric shock, do not disassemble this product, but take it to a qualified serviceperson when some service or repair work is required. Opening or removing covers may expose you to dangerous voltages or other risks. Incorrect reassembly can cause electric shock when the appliance is subsequently used.
8. Unplug this product from the wall outlet and refer servicing to qualified service personnel under the following conditions:
 - a) When the power supply cord or plug is damaged or frayed.
 - b) If liquid has been spilled into the product.
 - c) If the product does not operate normally by following the operating instructions. Adjust only those controls that are covered by the operating instructions because improper adjustment of other controls may result in damage and will often require extensive work by a qualified technician to restore the product to normal operation.
 - d) If the product has been exposed to rain or water.
 - e) If the product has been dropped or the cabinet has been damaged.
 - f) If the product exhibits a distinct change in performance.
9. Avoid using a telephone (other than a cordless type) during an electrical storm. There may be a remote risk of electric shock from lightning.
10. Do not use the telephone to report a gas leak in the vicinity of the leak.
11. Use only the following type AC power adapter: 120 volt AC, 9 volt DC, 100mA, Polarity - Center / Tip Positive.

12. This product is equipped with a polarized line plug (a plug having one blade wider than the other). This plug will fit into the power outlet only one way. This is a safety feature. If you are unable to insert the plug fully into the outlet try reversing the plug. If the plug should still not fit, contact your electrician to replace your obsolete outlet. Do not defeat the safety purpose of the polarized plug.
13. Do not overload wall outlets and extension cords as this can result in the risk of fire or electric shock.

SAVE THESE INSTRUCTIONS.

**For questions regarding the operation of your display unit, call the
Consumerware Customer Service line at 1-800-456-6076**

CONSERVE ESTAS INSTRUCCIONES.

12. Este producto viene equipado con un enchufe polarizado en línea (el que tiene una pata más ancha que las otras). Como medida de seguridad sólo puede enchufarse de una manera. Si no entra completamente, intente invirtiendo el enchufe. Si no logra hacerlo, llame a un electricista para que le cambie el tomacorriente obsoleto. No anule la función del enchufe polarizado.
13. No sobrecargue los tomacorrientes de la pared ni las extensiones eléctricas porque podría correr el riesgo de producir un incendio o recibir una descarga eléctrica.

Si tiene preguntas acerca de cómo utilizar la unidad, llame a la línea de atención al cliente de Consumerware al 1-800-456-6076.

Con el servicio de identificación de llamadas (Caller ID) de Qwest sabrá exactamente quién llamó. Además, puede evitar las llamadas que no desea contestar.

La unidad de identificación de llamadas registra el nombre, el número de teléfono, la fecha y la hora de todas las llamadas, bien sean locales o de larga distancia, aunque usted no conteste la llamada. La unidad almacena toda la información de las llamadas en el orden en que las recibió, hasta un total de 99 llamadas.

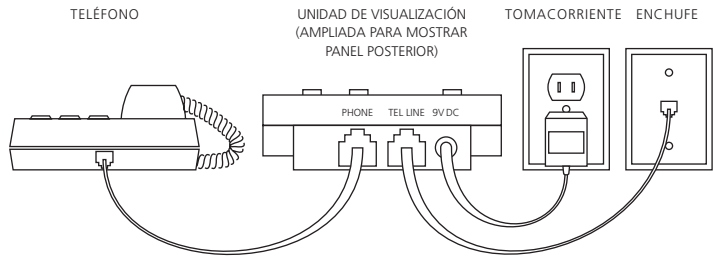
Si también está suscrito al servicio de mensajes de voz (Voice Messaging) de Qwest, la unidad indicará si tiene nuevos mensajes en espera.

Ahora es mucho más fácil controlar sus llamadas con el servicio de identificación de llamadas de Qwest.

C O N T E N I D O

Instrucciones Para Instalar la Unidad	2
Teclas REVIEW	4
Tecla DELETE	4
Indicador de llamada nueva y mensaje en espera	5
Fecha y hora	5
Contraste de Pantalla	6
Mensajes en Pantalla	6
Instalación con teléfono de dos líneas	7
Instalación con un contestador automático	8
Conexión directa a un enchufe de pared	9
Sugerencias para la localización de averías	9
Información den la pared	12
Información de la FCC	14
Garantía	15
Información sobre seguridad	16

INSTRUCCIONES PARA INSTALAR LA UNIDAD



Paso 1

Conecte los cables del teléfono. Luego conecte el adaptador de corriente.

Nota: No enchufe el adaptador de corriente en un tomacorriente controlado por un interruptor de pared.

Para el diagrama de instalación de dos líneas, ver pág. 7.

Para el diagrama de instalación con un contestador, ver pág. 8.

Para instrucciones sobre cómo instalarlo en la pared, ver pág. 12.

Paso 2

Para seleccionar el idioma (inglés o español):

- Mantenga oprimida la tecla DELETE mientras presiona la tecla izquierda REVIEW para ver las alternativas.
- Suelte la tecla DELETE para confirmar la configuración.

Paso 3

Para ajustar el contraste de la pantalla:

- Mantenga presionado la tecla DELETE mientras oprime la tecla derecha REVIEW para recorrer los ajustes de contraste.
- Suelte la tecla DELETE para confirmar el ajuste de contraste.



LUZ INDICADORA

Verde si usted ha recibido nuevas llamadas que aún no ha revisado.

Roja si usted está suscrito al servicio de correo de voz (Voice Mail) y tiene un nuevo mensaje.

TECLAS REVIEW

Presione las teclas REVIEW para revisar la lista de llamadas.

Las llamadas aparecen en el orden en que se reciben.

La tecla REVIEW derecha muestra las llamadas desde la más antigua hasta la más reciente (desde 1 hasta 99).

La tecla REVIEW izquierda muestra las llamadas desde la más reciente hasta la más antigua (desde 99 hasta 1).

Cuando haya llegado al final del registro de llamadas, aparece en la pantalla FIN DE LA LISTA.

TECLA DELETE

Para borrar la entrada mostrada en la pantalla, oprima la tecla DELETE (Eliminar) una vez. La ventanilla mostrará las opciones ELIM y ELIM TOD. Pulse las teclas de revisión REVIEW para alternar entre eliminar el registro actual (ELIM) o eliminar todos los registros (ELIM TOD). Cuando haya

seleccionado la opción para eliminar, pulse otra vez la tecla DELETE. La ventanilla indicará BORRADA en el caso de un registro y LLAMS BORRADAS en el caso de todos los registros.

- ELIM – elimina el registro actual
- ELIM TOD – elimina todos los registros

INDICADOR DE LLAMADA NUEVA Y MENSAJE EN ESPERA

El indicador luminoso de llamada nueva y mensaje en espera parpadea con una luz verde si recibió llamadas nuevas que aún no ha revisado. Si está suscrito al servicio de mensajes de voz (Voice Messaging) de Qwest, el indicador luminoso parpadea con una luz roja cada vez que tiene un nuevo mensaje de voz en espera. En el caso de los usuarios que se suscriben al servicio de mensajes de voz, la unidad de identificación de llamadas modelo SID01 detecta la indicación visual de mensaje en espera FSK.

FECHA Y HORA

Cuando no se muestra la información de identificación de llamada, la pantalla indica la fecha y la hora actual. No es necesario que el usuario programe la fecha y la hora pues estas son transmitidas automáticamente cuando de Qwest envía los datos de identificación de llamada. Después de que reciba la primera llamada, la unidad recibirá la fecha y hora actual y se mostrarán automáticamente en la pantalla.

CONTRASTE DE PANTALLA

Para ajustar el contraste de la pantalla de visualización, presione la tecla DELETE y manténgala presionada mientras oprime repetidamente la tecla derecha REVIEW hasta obtener el resultado deseado.

IMPORTANTE: No mantenga presionada la tecla DELETE sin oprimir también la tecla REVIEW derecha. Podría borrar accidentalmente todas las llamadas acumuladas de Caller ID si oprime solamente la tecla DELETE.

MENSAJES EN PANTALLA

PRIVADO

La persona que llama tiene bloqueado el nombre y número de teléfono.

LINEA CON FALTA

Ocurrió un error cuando se recibía la información del Caller ID.

FUERA DE AREA

Qwest no está recibiendo información sobre el nombre y número de teléfono de la persona que llama.

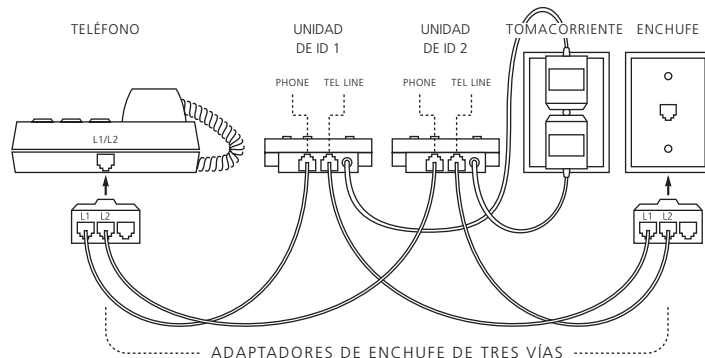
MENSAJE

Tiene nuevos mensajes de correo de voz en su servicio de mensajes de voz.

NUEVAS

El número total de nuevas llamadas recibidas.

INSTALACIÓN CON TELÉFONO DE DOS LÍNEAS

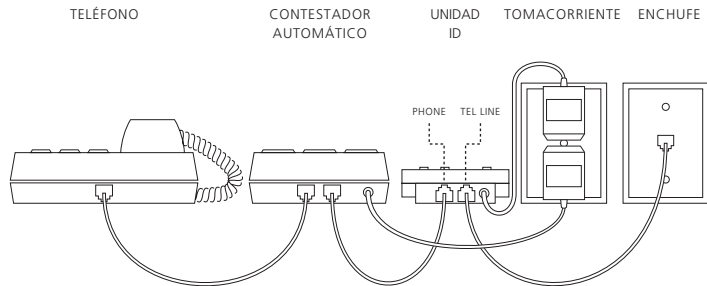


Nota: Debe estar suscrito al servicio de identificación de llamadas en ambas líneas.

Adaptadores de enchufe de tres vías.

Dependiendo del equipo que tenga, quizás no sea necesario instalar uno o ambos adaptadores. Los adaptadores se pueden encontrar en la mayoría de las tiendas de teléfonos.

INSTALACIÓN CON UN CONTESTADOR AUTOMÁTICO



CONEXIÓN DIRECTA A UN ENCHUFE DE PARED

No se necesita un teléfono para utilizar de la unidad Caller ID. Simplemente enchufe un extremo del cable que se incluye en un enchufe de pared que no esté ocupado y el otro extremo en el enchufe marcado "TEL LINE" en la parte trasera de la unidad Caller ID.

SUGERENCIAS PARA LA LOCALIZACIÓN DE AVERÍAS

La información de identificación de llamadas no aparece cuando el teléfono repica.

- Espere a que repique dos veces antes de contestar.
- Verifique que el cable de la línea de la pared está conectado en el enchufe marcado "TEL LINE" y que el cable de la línea del teléfono está conectado en el enchufe marcado "PHONE".
- Verifique que Qwest haya activado su servicio de Caller ID.

No hay tono de marcado en el teléfono conectado a la unidad Caller ID.

- Revise todos los cables para asegurarse de que están bien hechas todas las conexiones.

La pantalla LCD aparece opaca.

- Ajuste el control de contraste usando las teclas DELETE y REVIEW para oscurecer la pantalla. Ver las instrucciones en "CONTRASTE DE PANTALLA" en la página 6 de este manual.

La luz indicadora de mensaje en espera sigue encendida a pesar de que no hay ningún mensaje nuevo.

- Desenchufe el cable del adaptador CA de la parte trasera de la unidad Caller ID. Espere unos segundos y vuélvala a conectar.

El indicador luminoso de mensaje en espera no parpadea y la ventanilla no indica MENSAJE.

- Si escucha un tono de marcar interrumpido en su teléfono, lo cual le indica que tiene mensajes nuevos, pero no parpadea el indicador luminoso rojo de su unidad de identificación de llamadas y no aparece la indicación MENSAJE EN ESPERA, es posible que su servicio de indicación visual de mensaje en espera no haya sido activado. Llame al centro de servicios de Qwest y pida que activen el servicio de indicación visual de mensaje en espera (Visual Message Waiting Indicator).

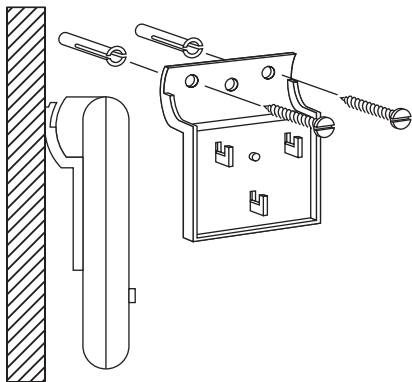
Aparece el mensaje LINEA CON FALTA.

- El mensaje LINEA CON FALTA aparece en el visualizador si la unidad detecta cualquier cosa que no sea la información de identificación de llamadas válida durante el período de silencio después del primer repique. Si se contesta el teléfono entre el primer y segundo repique, la información del Caller ID podría no recibirse bien.
- LINEA CON FALTA puede significar que hay ruido o estática en su línea telefónica. Si este problema continúa, llame a la línea de Servicio al Cliente de Qwest.

Se han perdido todos los datos de Identificación de Llamadas almacenados en la memoria.

- Se interrumpió el suministro eléctrico a la unidad. Al desconectar la unidad o si hay un apagón, se perderán todos los datos de Identificación de Llamadas almacenados en la memoria.

INSTALACIÓN EN LA PARED



- 1) Apoye el soporte de montaje contra la pared y con un lápiz marque la posición de los hoyos.
- 2) Quite el soporte y taladre dos hoyos en la pared para instalar los zóquetes o anclas expansivas (no se incluyen).
- 3) Meta el zóquete plástico en el hoyo y péguete golpecitos suaves con un martillo para que se asiente completamente en la pared.
- 4) Sujete el soporte del teléfono en el zóquete usando dos tornillos.
- 5) Conecte los cables del teléfono a la unidad Caller ID (ver el paso 1 de las instrucciones de instalación en la página 3).
- 6) Deslice la unidad hacia abajo sobre el soporte de montaje hasta que trabe en su lugar.
- 7) Enchufe el adaptador de corriente en un tomacorriente que no esté controlado por un interruptor de pared y conecte el otro extremo al enchufe superior de la unidad Caller ID.

INFORMACIÓN DE LA FCC

Para cumplir con los reglamentos de la FCC, se deben satisfacer las siguientes condiciones:

Este aparato cumple con la Sección 68 de los reglamentos de la FCC.

La etiqueta que aparece en la parte inferior de este dispositivo contiene el número de registro de la FCC y el número de equivalencia de repique.

Si se lo pide la compañía telefónica, usted deberá informarle del número de registro de la FCC de este aparato, al igual que el número de equivalencia de repique. Enchufe RJ11 de USOC. Para un funcionamiento confiable, no deberá pasar de cinco la suma de los números de equivalencia de los repicadores de los aparatos conectados a una sola línea. Este dispositivo no se deberá instalar en líneas telefónicas operadas con monedas ni en líneas compartidas.

Este dispositivo cumple con la Sección 15 de los reglamentos de la FCC.

El uso está sujeto a las siguientes dos condiciones:

1. Este aparato no deberá causar interferencia dañina.
2. Este aparato deberá aceptar interferencias recibidas, incluyendo aquélla que pudiera causar un funcionamiento indeseable.

Consumerware, Inc. o un taller de servicio autorizado, deberá hacer todo trabajo de reparación de este aparato.

GARANTÍA LIMITADA

Consumerware, Inc. garantiza este producto contra defectos de fábrica por un período de un año de la fecha original de su compra. Dicha garantía se limita únicamente a la reparación o reemplazo de este producto y no se extiende a daños consecuentes o incidentales causados a otros productos que puedan usarse con esta unidad. Esta garantía reemplaza todas las otras garantías explícitas o implícitas. Si la unidad resultara defectuosa durante el período de garantía, llame por favor al Servicio al Cliente de Consumerware, al 1-800-456-6076 para información acerca de la devolución del producto.

INFORMACIÓN SOBRE SEGURIDAD



Este símbolo sirve para advertirle que el manual de instrucciones podría tener instrucciones de servicio importantes. Siempre siga las precauciones básicas en materia de seguridad cuando use este producto para disminuir los riesgos de lesiones, incendio o choque eléctrico.

1. Lea y entienda todas las instrucciones.
2. Siga todas las advertencias e instrucciones para este producto.
3. Desconecte este producto del tomacorriente antes de limpiarlo. No use limpiadores líquidos o de aerosol. Use un paño húmedo para limpiarlo.
4. No use este producto cerca de donde haya agua, por ejemplo, cerca de la tina del baño, palangana, lavatrastos o lavadero, en un sótano húmedo, o cerca de la piscina o alberca.
5. No ponga este producto en un lugar, mesa o mueble con ruedas de poca estabilidad, porque podría caerse y dañarse.
6. Instálelo en un lugar protegido para que nadie tropiece ni se pare sobre el cable. Proteja los cables contra daños o abrasiones.
7. Para reducir el riesgo de un choque eléctrico no desarme este producto. Llévelo a una persona capacitada para darle servicio o repararlo. El abrir o quitar tapas podría exponerlo a voltajes peligrosos u otros riesgos. El ensamblado incorrecto podría causarle un choque eléctrico cuando el aparato se vuelva a usar.
8. Desenchúfelo del tomacorriente y llévelo con un técnico calificado si se presentan las condiciones siguientes:
 - a) Cuando el cordón del suministro de electricidad o el enchufe están dañados o desgastados.
 - b) Cuando le ha caído algún líquido.
 - c) Si no funciona bien después de seguir las instrucciones de uso. Ajuste solamente los controles indicados en esas instrucciones, ya que el ajuste incorrecto de otros controles podría dañar el aparato que a menudo requiere mucho trabajo de un técnico para que pueda volver a funcionar de manera normal.
 - d) Si el producto ha estado expuesto al agua o lluvia.
 - e) Si se ha caído el aparato o se le ha dañado el mueble.
 - f) Si hay un cambio notable en el funcionamiento del aparato.
9. Evite usar un teléfono que no sea de tipo inalámbrico durante una tormenta eléctrica. Existe la remota posibilidad de recibir una descarga eléctrica por un rayo.
10. No use el teléfono para reportar una fuga de gas cercana al mismo.
11. Use solamente los siguientes adaptadores de CA: 120 voltios CA, 9 voltios CD, 100mA de polaridad positiva en el centro del conector.